

ITA

Una famiglia di lampade scenografiche, nata dallo sviluppo di un'installazione a parete firmata da Tobia Scarpa, che prende vita attraverso una struttura apparentemente semplice e una tecnologia sofisticata e innovativa. Il concept di Eitie, palindromo che omaggia l'età di Scarpa e la sua lunga esperienza nel mondo del design, elabora l'idea di una linea luminosa declinata in varie configurazioni attraverso caratteristiche connessioni circolari. Partendo dall'opera originaria, realizzata per Fondazione Benetton Studi Ricerche, Cassina ha ricreato il distintivo sistema di illuminazione a parete per generare una lampada a sospensione, una da tavolo e una da terra che costituiscono una collezione di grande impatto visivo. Ogni elemento è composto da due o tre linee luminose che possono essere collegate in varie composizioni grazie alle connessioni metalliche di forma circolare, che all'interno nascondono una tecnologia all'avanguardia. Le giunture delle lampade da tavolo e da terra possono essere aperte a 30 gradi, sia a destra che a sinistra, per creare effetti diversi, mentre la forma triangolare a parete è fissa. Ogni linea luminosa può essere ruotata di 360 gradi per regolare la posizione e la direzione del fascio luminoso.

Lampade

Lamps

ENG

A family of eye-catching lamps, inspired by a wall installation designed by Tobia Scarpa, that emerges from a seemingly simple structure and sophisticated, innovative technology. The concept for EITIE, a palindrome in honour of Scarpa's age and his extensive experience in the world of design, elaborates upon the idea of a luminous line that, thanks to unique circular connectors, is expressed in various configurations. Starting with the original work, created for the Benetton Foundation Research Centre, Cassina has revisited the distinctive wall-mounted lighting system to produce a pendant light, a table lamp and a floor lamp that form a visually exciting collection. Each element is composed of two or three luminous lines that can be joined to form various compositions, thanks to circular metal connectors, that contain cutting-edge technology hidden in their interior. The joints of the table and floor lamps can be opened, to the right or left, to create different visual effects, while the triangular wall-mounted version is stationary. Each luminous line can be rotated 360 degrees to adjust the position the direction of the light beam.

Lampen

Lampes

DEU

Diese Familie mit szenografischen Leuchten ist eine Weiterentwicklung der Wandinstallation von Tobia Scarpa, die mit einer auf den ersten Blick schlichten Konstruktion und einer modernen und innovativen Technologie zum Leben erweckt wird. Das Konzept von EITIE, ein Palindrom, das eine Hommage an das Alter von Scarpa und seine langjährige Erfahrung in der Welt des Designs ist, setzt die Idee einer Lichtlinie um, die durch die charakteristischen runden Verbindungen verschiedene Konfigurationen annimmt. Ausgehend von vom Originalwerk, das für die Fondazione Benetton Studi Ricerche installiert ist, hat Cassina dieses unverwechselbare Wandleuchtersystem neu gestaltet, um eine Pendelleuchte, eine Tischleuchte und eine Stehleuchte zu schaffen, die zusammen eine Kollektion mit großer visueller Wirkung bilden. Jede Leuchte besteht aus zwei oder drei Lichtlinien, die dank der runden Verbindungselementen und einer hochmodernen Technologie in ihrem Inneren in verschiedenen Kompositionen angeordnet werden können. Die Gelenke der Tischleuchte und der Bodenleuchte können nach rechts und nach links geöffnet werden, um verschiedene Effekte zu schaffen. Die dreieckige Form der Wandleuchte kann dagegen nicht verändert werden. Jede Lichtlinie kann um 360 Grad gedreht werden, um die Position und die Richtung des Lichtstrahls.

Cassina Living

FRA

Une famille de lampes à effet scénographique, née du développement d'une installation murale signée Tobia Scarpa, qui prend vie grâce à une structure apparemment simple et à une technologie sophistiquée et innovante. Le concept d'EITIE, palindrome qui rend hommage à l'âge de Scarpa et à sa longue expérience dans l'univers du design, développe l'idée d'une ligne lumineuse déclinée en différentes configurations à travers des connexions circulaires caractéristiques. À partir de l'œuvre originale, réalisée pour la Fondazione Benetton Studi Ricerche, Cassina a réinterprété ce système d'éclairage mural distinctif pour créer une suspension, une lampe de table et un lampadaire qui constituent une collection d'un grand impact visuel. Chaque élément est composé de deux ou trois lignes lumineuses qui peuvent être combinées dans différentes compositions grâce aux connexions en métal de forme circulaire, qui recèlent une technologie de pointe. Les articulations des lampes de table et des lampadaires peuvent être ouvertes, vers la gauche ou vers la droite, pour créer différents effets, tandis que la forme triangulaire murale est fixe. Chaque ligne lumineuse peut être tournée à 360 degrés pour régler la position la direction du faisceau lumineux.

Eitie

EITIE LINE 130

Montaggio
· Sospensione soffitto
Ambiente (IP)
· Indoor IP20
Fonti
· Nr 2 strip LED (include)
Emergenza
· No
Regolazione
· Dimmerabile
Voltaggio
· 100-240 V
Potenza LED
· 25 W LED
Lumen
· 3960 lm gross
Emissione
· Diretta/indiretta
Batteria
· No
Lunghezza del cavo
· 270cm
Peso
· 0,5 kg netti
Materiali
· Alluminio, acciaio, PMMA, PA66
Certificazioni
· CE - UKCA

Installation
· Ceiling suspension
Environment (IP)
· Indoor IP20
Light sources
· 2 LED strips (included)
Emergency
· No
Adjustable
· Dimmable
Voltage
· 100-240 V
LED power
· 25 W LED
Lumen
· 3960 lm gross
Emission
· Direct/indirect
Battery
· No
Cable length
· 270cm
Weight
· 0,5 kg net
Materials
· Aluminium, steel, PMMA, PA66
Certifications
· CE - UKCA

Montage
· Pendelleuchte
Umgebung (IP)
· Indoor IP20
Leuchtmittel
· 2 LED-Strips (inbegriffen)
Notbeleuchtung
· Nein
Regulierung
· Dimmer
Spannung
· 100-240 V
LED-Leistung
· 25 W LED
Lumen
· 3960 lm gross
Lichtabstrahlung
· Direkt/indirekt
Batterie
· Nein
Kabellänge
· 270 cm
Gewicht
· 0,5 kg netto
Materialien
· Aluminium, Stahl, PMMA, PA66
Zertifizierungen
· CE - UKCA

Montage
· Suspension
Environnement (IP)
· Intérieur IP20
Sources
· 2 rubans LED (inclus)
Urgence
· Non
Réglage
· Dimmable
Tension
· 100-240 V
Puissance LED
· 25 W LED
Lumen
· 3960 lm gross
Éclairage
· Direct/indirect
Pile
· Non
Longueur du câble
· 270 cm
Poids
· 0,5 kg nets
Matériaux
· Aluminium, acier, PMMA, PA66
Certifications
· CE - UKCA

EITIE TABLE

Montaggio
· Da tavolo
Ambiente (IP)
· Indoor IP20
Fonti
· Nr 2 strip LED (include)
Emergenza
· No
Regolazione
· Dimmerabile
Voltaggio
· 100-240 V
Potenza LED
· 18 W LED
Lumen
· 2890 lm gross
Emissione
· Diretta/indiretta
Batteria
· No
Lunghezza del cavo
· 50 + 150cm
Peso
· 1,1 kg netti
Materiali
· Alluminio, acciaio, PMMA, PA66
Certificazioni
· CE - UKCA

Installation
· Table lamp
Environment (IP)
· Indoor IP20
Light sources
· 2 LED strips (included)
Emergency
· No
Adjustable
· Dimmable
Voltage
· 100-240 V
LED power
· 18 W LED
Lumen
· 2890 lm gross
Emission
· Direct/indirect
Battery
· No
Cable length
· 50 + 150cm
Weight
· 1,1 kg net
Materials
· Aluminium, steel, PMMA, PA66
Certifications
· CE - UKCA

Montage
· Tischleuchte
Umgebung (IP)
· Indoor IP20
Leuchtmittel
· 2 LED-Strips (inbegriffen)
Notbeleuchtung
· Nein
Regulierung
· Dimmer
Spannung
· 100-240 V
LED-Leistung
· 18 W LED
Lumen
· 2890 lm gross
Lichtabstrahlung
· Direkt/indirekt
Batterie
· No
Kabellänge
· 50 + 150cm
Gewicht
· 1,1 kg netto
Materialien
· Aluminium, Stahl, PMMA, PA66
Zertifizierungen
· CE - UKCA

Montage
· À poser
Environnement (IP)
· Intérieur IP20
Sources
· 2 rubans LED (inclus)
Urgence
· Non
Réglage
· Dimmable
Tension
· 100-240 V
Puissance LED
· 18 W LED
Lumen
· 2890 lm gross
Éclairage
· Direct/indirect
Pile
· Non
Longueur du câble
· 50 + 150 cm
Puissance LED
· 18 W LED
Matériaux
· Aluminium, acier, PMMA, PA66
Certifications
· CE - UKCA

EITIE LINE 170

Montaggio
· Sospensione soffitto
Ambiente (IP)
· Indoor IP20
Fonti
· Nr 2 strip LED (include)
Emergenza
· No
Regolazione
· Dimmerabile
Voltaggio
· 100-240 V
Potenza LED
· 2 x 33 W LED
Lumen
· 5280 lm gross
Emissione
· Diretta/indiretta
Batteria
· No
Lunghezza del cavo
· 270cm
Peso
· 0,6 kg netti
Materiali
· Alluminio, acciaio, PMMA, PA66
Certificazioni
· CE - UKCA

Installation
· Ceiling suspension
Environment (IP)
· Indoor IP20
Light sources
· 2 LED strips (included)
Emergency
· No
Adjustable
· Dimmable
Voltage
· 100-240 V
LED power
· 2 x 33 W LED
Lumen
· 5280 lm gross
Emission
· Direct/indirect
Battery
· No
Cable length
· 270cm
Weight
· 0,6 kg net
Materials
· Aluminium, steel, PMMA, PA66
Certifications
· CE - UKCA

Montage
· Pendelleuchte
Umgebung (IP)
· Indoor IP20
Leuchtmittel
· 2 LED-Strips (inbegriffen)
Notbeleuchtung
· Nein
Regulierung
· Dimmer
Spannung
· 100-240 V
Leistung LED
· 2 x 33 W LED
Lumen
· 5280 lm gross
Lichtabstrahlung
· Direkt/indirekt
Batterie
· Nein
Kabellänge
· 270 cm
Gewicht
· 0,6 kg netto
Materialien
· Aluminium, Stahl, PMMA, PA66
Zertifizierungen
· CE - UKCA

Montage
· Suspension
Environnement (IP)
· Intérieur IP20
Sources
· 2 rubans LED (inclus)
Urgence
· Non
Réglage
· Dimmable
Tension
· 100-240 V
Puissance LED
· 2 x 33 W LED
Lumen
· 5280 lm gross
Éclairage
· Direct/indirect
Pile
· Non
Longueur du câble
· 270 cm
Poids
· 0,6 kg nets
Matériaux
· Aluminium, acier, PMMA, PA66
Certifications
· CE - UKCA



EITIE TRIANGLE HORIZONTAL 130

Montaggio
· Sospensione soffitto
Ambiente (IP)
· Indoor IP20
Fonti
· Nr 3 strip LED (include)
Emergenza
· No
Regolazione
· Dimmerabile
Votaggio
· 100-240 V
Potenza LED
· 3 x 37 W LED
Lumen
· 5940 lm gross
Emissione
· Diretta/indiretta
Batteria
· No
Lunghezza del cavo
· 270cm
Peso
· 1,1 kg netti
Materiali
· Alluminio, acciaio, PMMA, PA66
Certificazioni
· CE - UKCA

Installation
· Ceiling suspension
Environment (IP)
· Indoor IP20
Light sources
· 3 LED strips (included)
Emergency
· No
Adjustable
· Dimmable
Voltage
· 100-240 V
LED power
· 3 x 37 W LED
Lumen
· 5940 lm gross
Emission
· Direct/indirect
Battery
· No
Cable length
· 270cm
Weight
· 1,1 kg net
Materials
· Aluminium, steel, PMMA, PA66
Certifications
· CE - UKCA

· Montage
· Pendelleuchte
Umgebung (IP)
· Indoor IP20
Leuchtmittel
· 3 LED-Strips (inbegriffen)
Notbeleuchtung
· Nein
Regulierung
· Dimmer
Spannung
· 100-240 V
LED-Leistung
· 3 x 37 W LED
Lumen
· 5940 lm gross
Lichtabstrahlung
· Direkt/indirekt
Batterie
· No
Kabellänge
· 270 cm
Gewicht
· 1,1 kg netto
Materialien
· Aluminium, Stahl, PMMA, PA66
Zertifizierungen
· CE - UKCA

Montage
· Suspension
Environnement (IP)
· Intérieur IP20
Sources
· 3 rubans LED (inclus)
Urgence
· Non
Réglage
· Dimmable
Tension
· 100-240 V
Puissance LED
· 3 x 37 W LED
Lumen
· 5940 lm gross
Éclairage
· Direct/indirect
Pile
· Non
Longueur du câble
· 270 cm
Poids
· 1,1 kg nets
Matériaux
· Aluminium, acier, PMMA, PA66
Certifications
· CE - UKCA

EITIE TRIANGLE VERTICAL 130

Montaggio
· Sospensione soffitto
Ambiente (IP)
· Indoor IP20
Fonti
· Nr 3 strip LED (include)
Emergenza
· No
Regolazione
· Dimmerabile
Votaggio
· 100-240 V
Potenza LED
· 3 x 38 W LED
Lumen
· 6270 lm gross
Emissione
· Diretta/indiretta
Batteria
· No
Lunghezza del cavo
· 270cm
Peso
· 1 kg netti
Materiali
· Alluminio, acciaio, PMMA, PA66
Certificazioni
· CE - UKCA

Installation
· Ceiling suspension
Environment (IP)
· Indoor IP20
Light sources
· 3 LED strips (included)
Emergency
· No
Adjustable
· Dimmable
Voltage
· 100-240 V
LED power
· 3 x 38 W LED
Lumen
· 6270 lm gross
Emission
· Direct/indirect
Battery
· No
Cable length
· 270cm
Weight
· 1 kg net
Materials
· Aluminium, steel, PMMA, PA66
Certifications
· CE - UKCA

Montage
· Pendelleuchte
Umgebung (IP)
· Indoor IP20
Leuchtmittel
· 3 LED-Strips (inbegriffen)
Notbeleuchtung
· Nein
Regulierung
· Dimmer
Spannung
· 100-240 V
LED-Leistung
· 3 x 38 W LED
Lumen
· 6270 lm gross
Lichtabstrahlung
· Direkt/indirekt
Batterie
· No
Kabellänge
· 270 cm
Gewicht
· 1 kg netto
Materialien
· Aluminium, Stahl, PMMA, PA66
Zertifizierungen
· CE - UKCA

Montage
· Suspension
Environnement (IP)
· Intérieur IP20
Sources
· 3 rubans LED (inclus)
Urgence
· Non
Réglage
· Dimmable
Tension
· 100-240 V
Puissance LED
· 3 x 38 W LED
Lumen
· 6270 lm gross
Éclairage
· Direct/indirect
Pile
· Non
Longueur du câble
· 270 cm
Poids
· 1 kg nets
Matériaux
· Aluminium, acier, PMMA, PA66
Certifications
· CE - UKCA

EITIE TRIANGLE HORIZONTAL 170

Montaggio
· Sospensione soffitto
Ambiente (IP)
· Indoor IP20
Fonti
· Nr 3 strip LED (include)
Emergenza
· No
Regolazione
· Dimmerabile
Votaggio
· 100-240 V
Potenza LED
· 3 x 49 W LED
Lumen
· 7920 lm gross
Emissione
· Diretta/indiretta
Batteria
· No
Lunghezza del cavo
· 270cm
Peso
· 1,2 kg netti
Materiali
· Alluminio, acciaio, PMMA, PA66
Certificazioni
· CE - UKCA

Installation
· Ceiling suspension
Environment (IP)
· Indoor IP20
Light sources
· 3 LED strips (included)
Emergency
· No
Adjustable
· Dimmable, dimmer included
Voltage
· 100-240 V
LED power
· 3 x 49 W LED
Lumen
· 7920 lm gross
Emission
· Diffused
Battery
· No
Cable length
· 50 + 150cm
Weight
· 1,2 kg net
Materials
· Aluminium, PMMA, glass
Certifications
· CE - UKCA

Montage
· Pendelleuchte
Umgebung (IP)
· Indoor IP20
Leuchtmittel
· 3 LED-Strips (inbegriffen)
Notbeleuchtung
· Nein
Regulierung
· Dimmer
Spannung
· 100-240 V
Leistung LED
· 3 x 49 W LED
Lumen
· 7920 lm gross
Lichtabstrahlung
· Direkt/indirekt
Batterie
· No
Kabellänge
· 270 cm
Gewicht
· 1,2 kg netto
Materialien
· Aluminium, Stahl, PMMA, PA66
Zertifizierungen
· CE - UKCA

Montage
· Suspension
Environnement (IP)
· Intérieur IP20
Sources
· 3 rubans LED (inclus)
Urgence
· Non
Réglage
· Dimmable
Tension
· 100-240 V
Puissance LED
· 3 x 49 W LED
Lumen
· 7920 lm gross
Éclairage
· Direct/indirect
Pile
· Non
Longueur du câble
· 270 cm
Poids
· 1,2 kg nets
Matériaux
· Aluminium, acier, PMMA, PA66
Certifications
· CE - UKCA

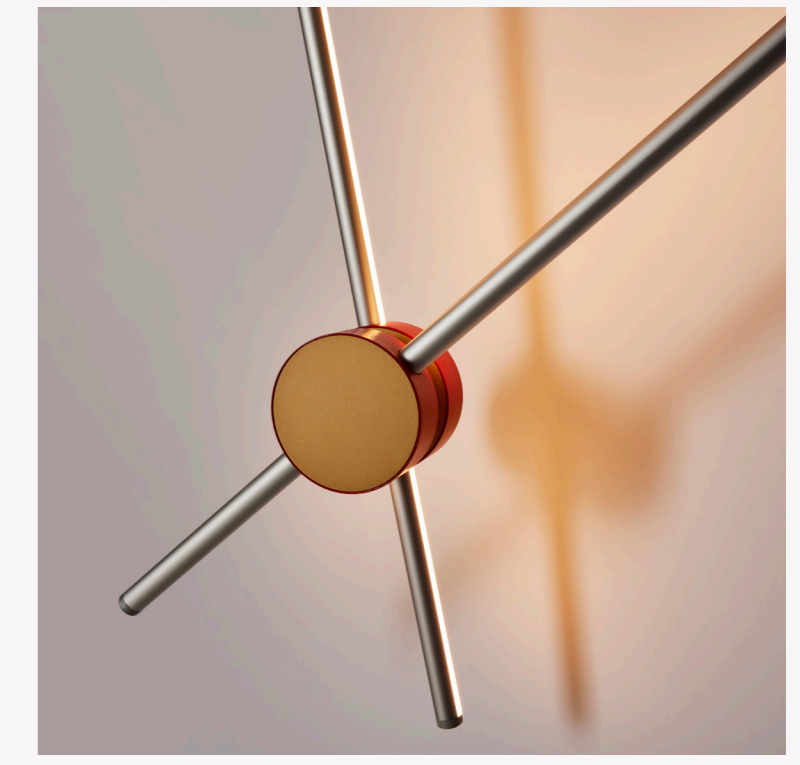
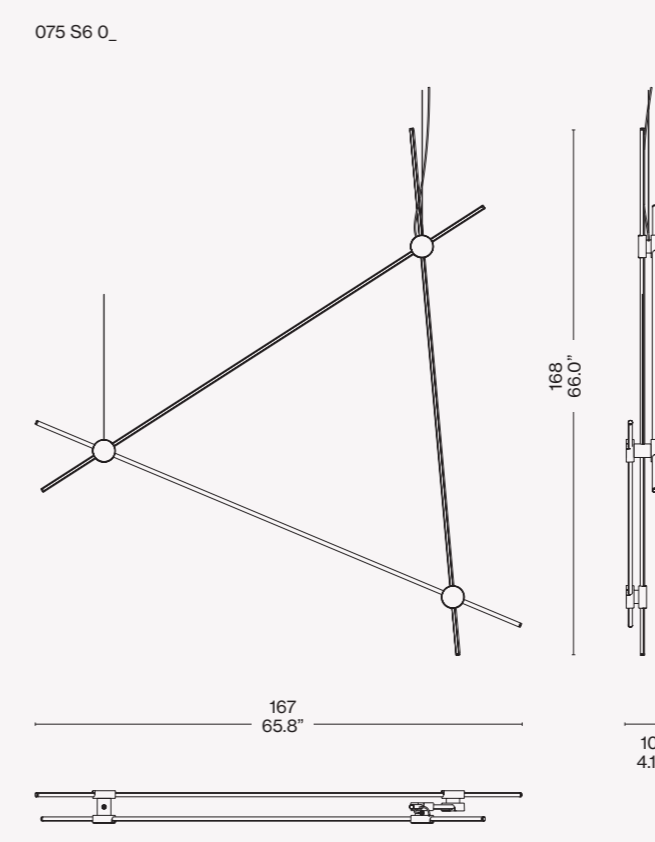
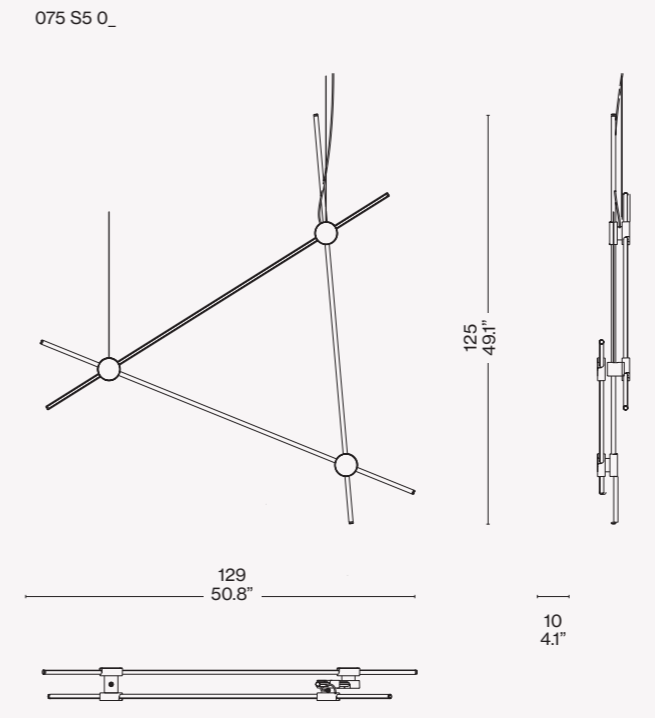
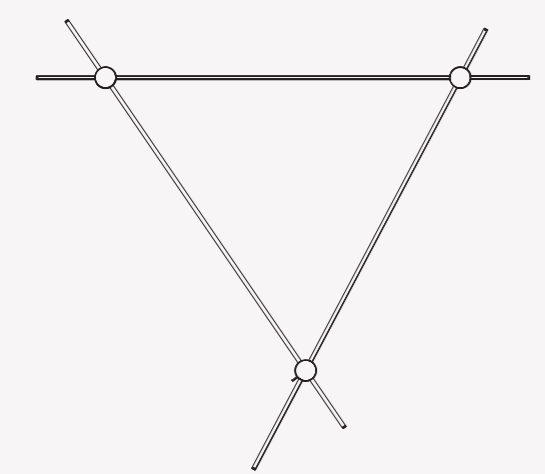
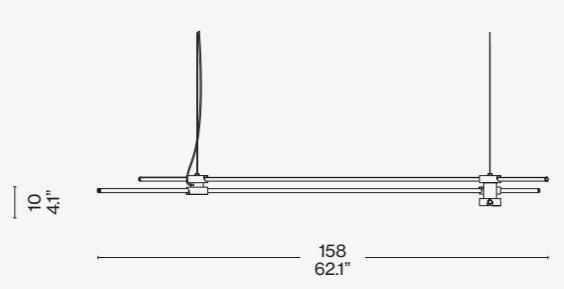
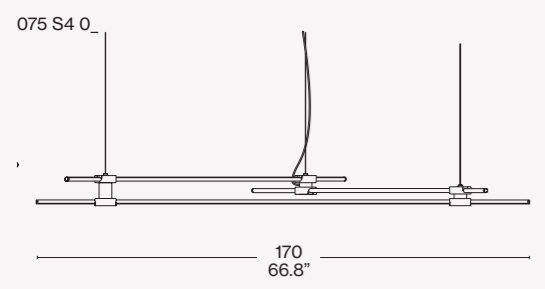
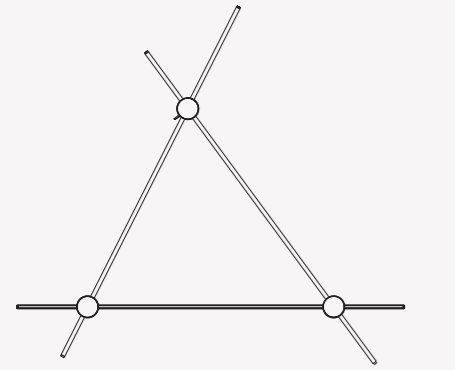
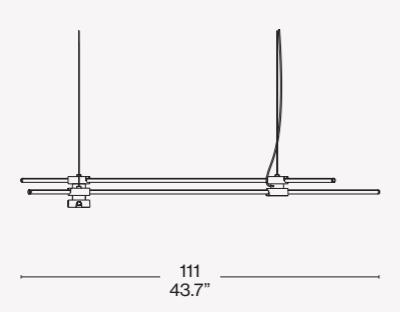
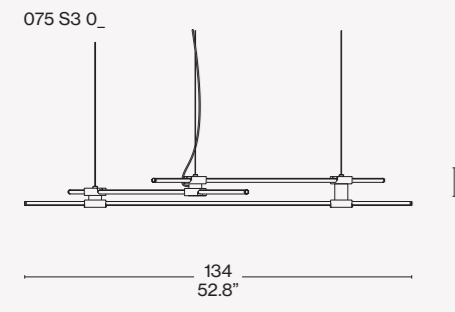
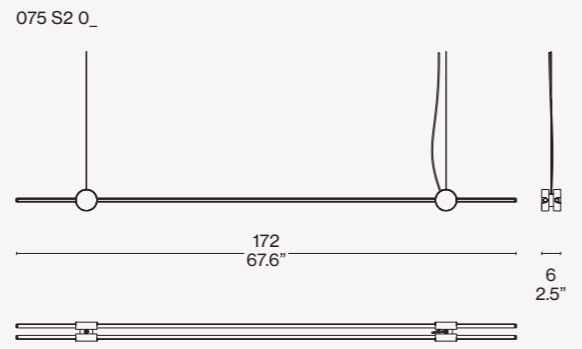
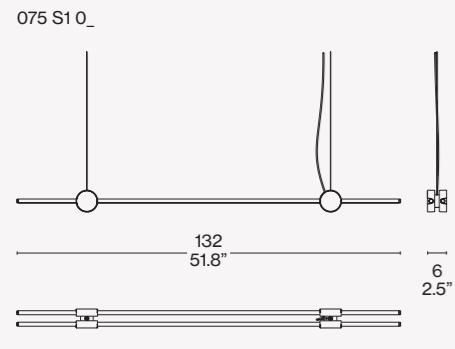
EITIE TRIANGLE VERTICAL 170

Montaggio
· Sospensione soffitto
Ambiente (IP)
· Indoor IP20
Fonti
· Nr 3 strip LED (include)
Emergenza
· No
Regolazione
· Dimmerabile
Votaggio
· 100-240 V
Potenza LED
· 3 x 47 W LED
Lumen
· 7755 lm gross
Emissione
· Diretta/indiretta
Batteria
· No
Lunghezza del cavo
· 270cm
Peso
· 1,1 kg netti
Materiali
· Alluminio, acciaio, PMMA, PA66
Certificazioni
· CE - UKCA

Installation
· Ceiling suspension
Environment (IP)
· Indoor IP20
Light sources
· 3 LED strips (included)
Emergency
· No
Adjustable
· Dimmable
Voltage
· 100-240 V
LED power
· 3 x 47 W LED
Lumen
· 7755 lm gross
Emission
· Direct/indirect
Battery
· No
Cable length
· 270cm
Weight
· 1,1 kg net
Materials
· Aluminium, steel, PMMA, PA66
Certifications
· CE - UKCA

Montage
· Pendelleuchte
Umgebung (IP)
· Indoor IP20
Leuchtmittel
· 3 LED-Strips (inbegriffen)
Notbeleuchtung
· Nein
Regulierung
· Dimmer
Spannung
· 100-240 V
Leistung LED
· 3 x 47 W LED
Lumen
· 7755 lm gross
Lichtabstrahlung
· Direkt/indirekt
Batterie
· No
Kabellänge
· 270 cm
Gewicht
· 1,1 kg netto
Materialien
· Aluminium, Stahl, PMMA, PA66
Zertifizierungen
· CE - UKCA

Montage
· Suspension
Environnement (IP)
· Intérieur IP20
Sources
· 3 rubans LED (inclus)
Urgence
· Non
Réglage
· Dimmable
Tension
· 100-240 V
Puissance LED
· 3 x 47 W LED
Lumen
· 7755 lm gross
Éclairage
· Direct/indirect
Pile
· Non
Longueur du câble
· 270 cm
Poids
· 1,1 kg nets
Matériaux
· Aluminium, acier, PMMA, PA66
Certifications
· CE - UKCA



Finiture/Finishes/Ausführungen/Finitions



a
Giunti rossi e oro/red and gold joints/
joints ruoge et or/rote und goldene
gelenke

